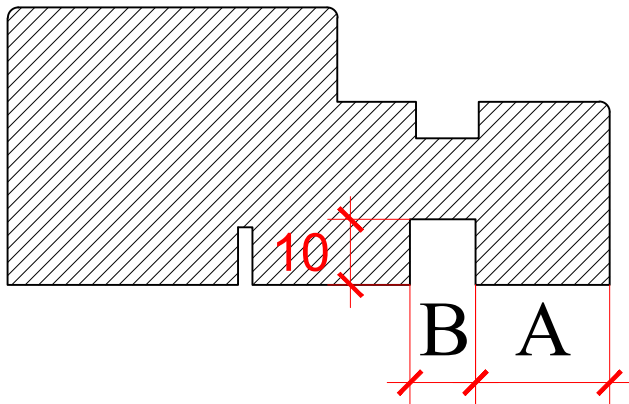
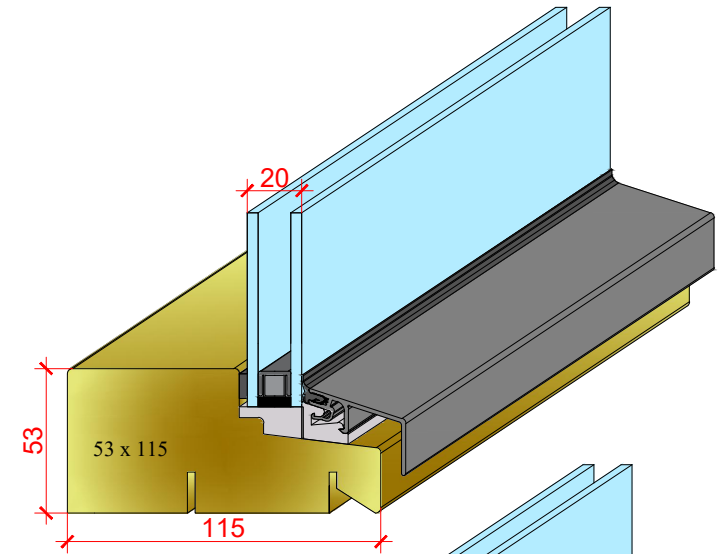


Staðsetning raufar

Krossviðsrauf í hlið og top



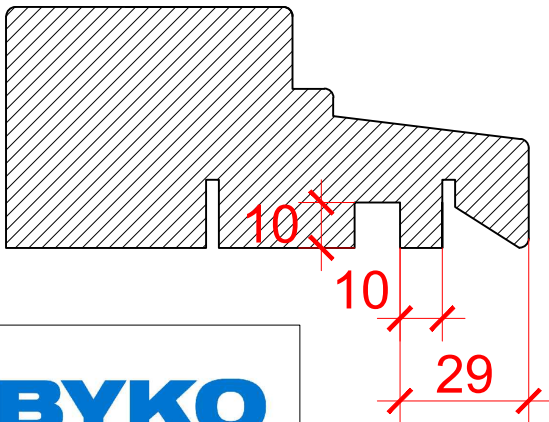
Merking	Málsetning
A	
B	



Valmgöguleikar á undirstykkjum með krossviðsrauf

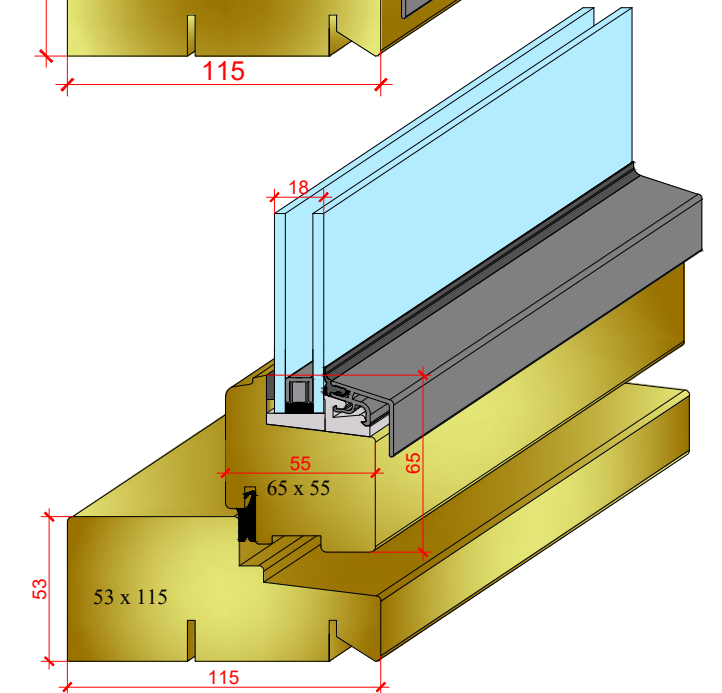
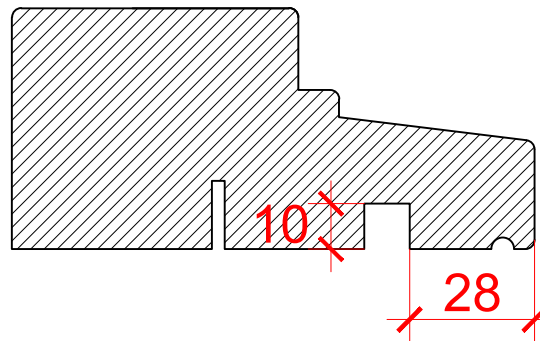
Krossviðsrauf í botnstykki standard frameiðslu

Lágmarks mál í krossviðsrauf með standard botnstykki



Krossviðsrauf með minni droprauf

Botnstykki með krossviðsrauf og droprauf



Krossviðsrauf í timburgluggar

Editor	Madars Mikélsóns	29.11.2018	Scale 1 : 2
--------	------------------	------------	-------------

BYKO

GERUM ÞETTA SAMAN

