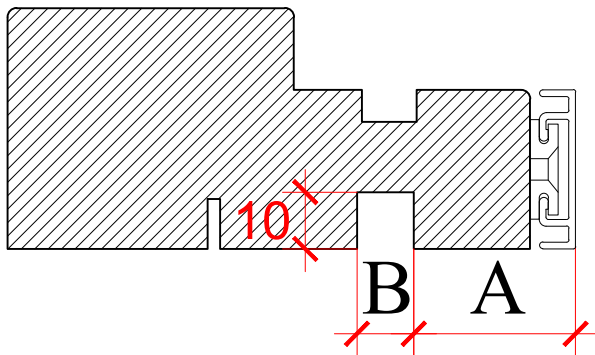
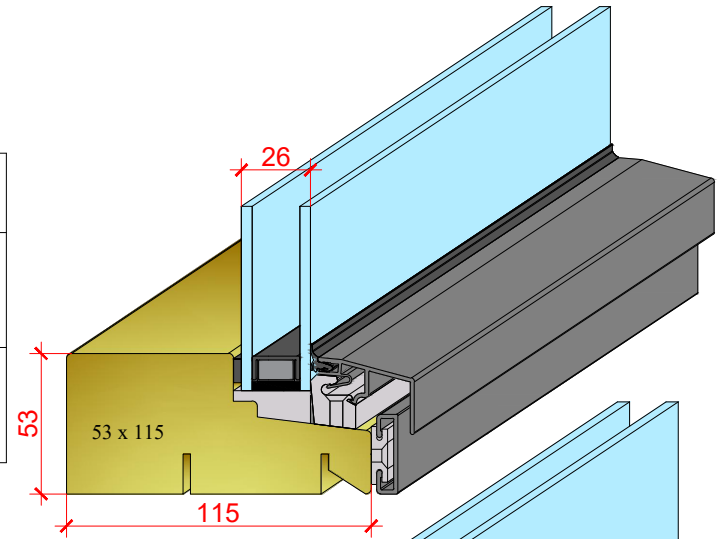


Staðsetning raufar

Krossviðsrauf í hlið og top



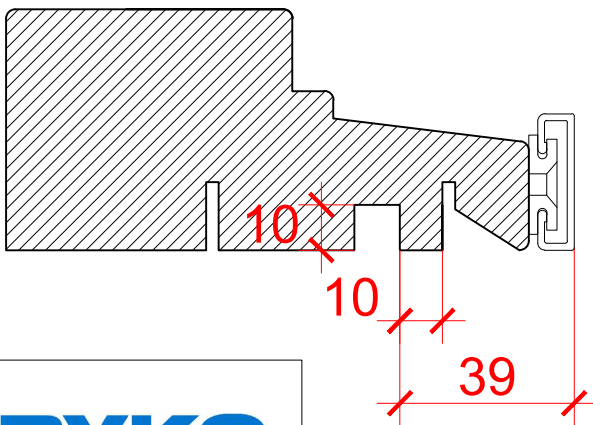
Merking	Málsetning
A	
B	



Valmöguleikar á undyrstykki með krossviðsrauf

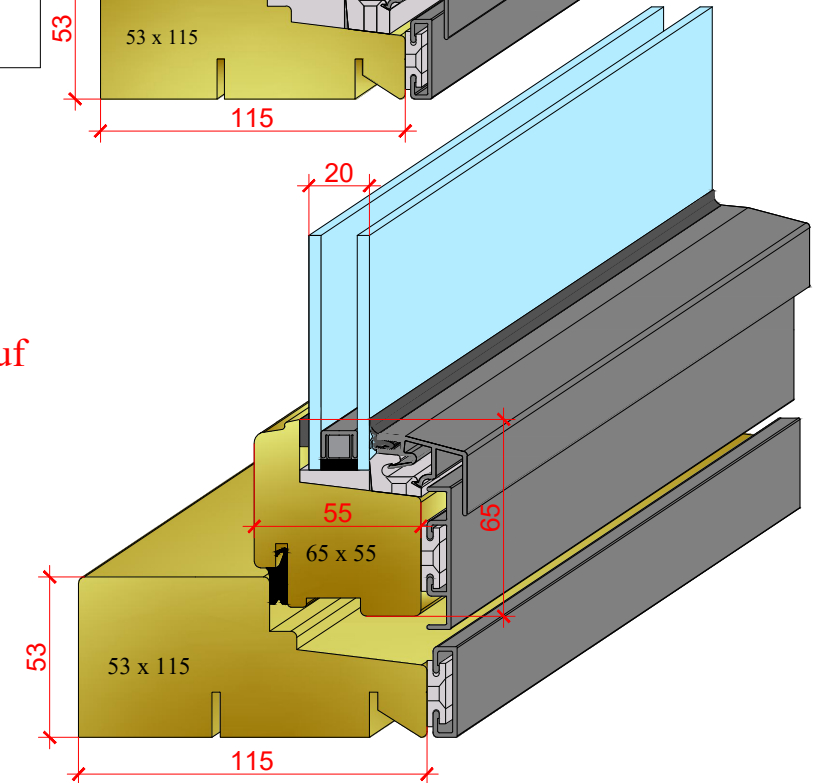
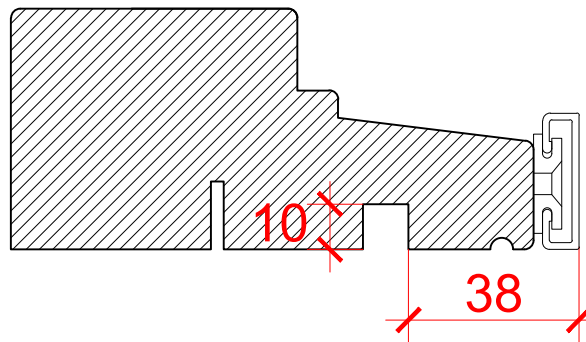
Krossviðsrauf í botnstykki standard frameiðslu

Lágmarks mál í krossviðsrauf með standard botnstykki



Krossviðsrauf með minni droprauf

Botnstykki með krossviðsrauf og droprauf



Krossviðsrauf í álklædda timburglugga

Editor

Madars Mikélsóns

29.11.2018

Scale 1 : 2

BYKO

GERUM ÞETTA SAMAN

