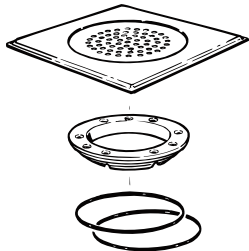




# BLÜCHER

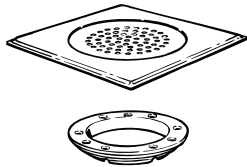
**MONTERINGSVEJLEDNING  
INSTALLATION INSTRUCTIONS  
MONTAGEANLEITUNG  
INSTRUCTIONS DE MONTAGE**

**Gulve med eller uden fliser  
Floor with or without tiles  
Böden mit oder ohne Fliesen  
Sol avec ou sans carrelage  
Laatta-asennussarja**



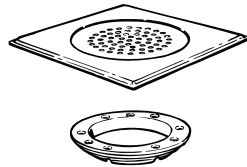
No. 620.200.001  
+ 620.200.007

Uden membran  
Without membrane  
Ohne Folie  
Sans étancheité  
Ilman vedeneristettä



No. 620.200.001

Med flydende membran  
With liquid membrane  
Mit Flüssig-Folie  
Étancheité liquide  
Siveltävällä vedeneristeellä

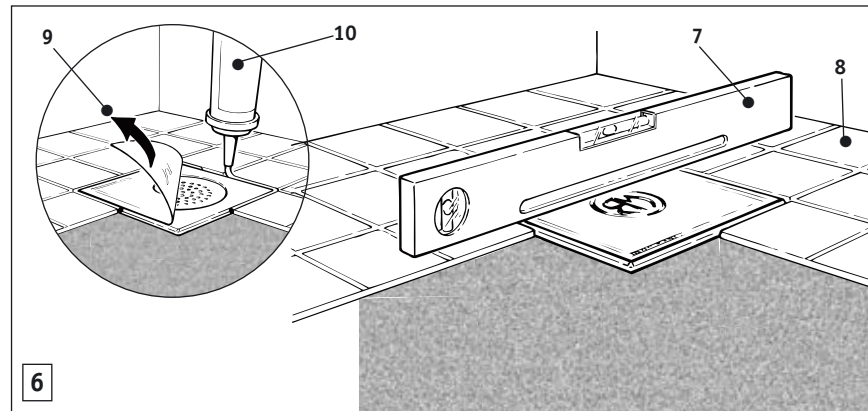
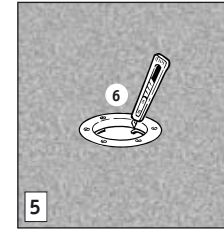
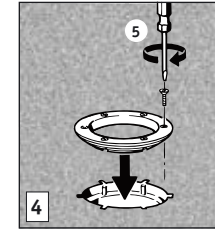
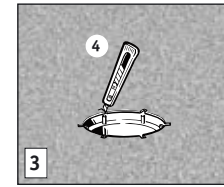
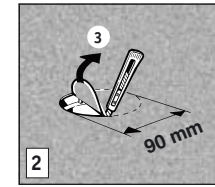
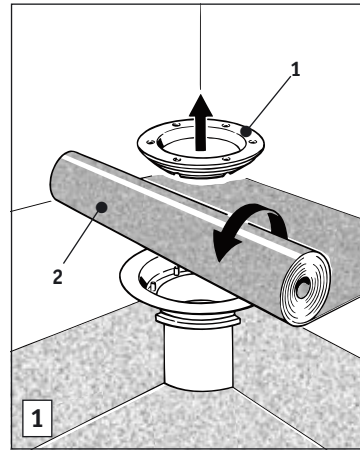


No. 620.200.001

Med fast membran  
With membrane  
Mit Folie  
Avec étancheité  
Asennus vedeneristekangasta käyttäen

GULVE MED FAST MEMBRAN / FLOORS WITH MEMBRANE / BÖDEN MIT FOLIE  
AVEC ÉTANCHEITÉ / ASENNUS VEDENERISTEKANKAALLA

No. 620.200.001



EUROPIPE  
EURODRAIN

BM Marketing - 09.00.10000 - Copyright by BLÜCHER - Varenr. 762620

	Type No.	RSK No./AISI 304	RSK No./AISI 316
Passer til	210.200.075 V	711 92 71	712 01 75
Suitable for	211.200.075 V	711 92 72	712 01 76
Passend zu	214.200.050 V	711 92 73	712 02 93
A combiner avec	215.200.075 V		712 01 81
	250.200.075 V	711 92 75	712 01 78
	251.200.075 V	711 92 76	712 01 79
	260.200.075 V	711 92 74	712 01 77

Manufactured by the BM Group:



# BLÜCHER

**Denmark:** Vildbjerg - Tel. +45 99 92 08 00  
**Sweden:** Malmö - Tel. +46 40 28 63 40  
**Norway:** Siljan - Tel. +47 35 94 26 50  
**UK:** Tadcaster - Tel. +44 1937 838000  
**Germany:** Reichenau - Tel. +49 7531-97400  
**France:** Évry Cedex - Tel. +33 (1) 60 86 30 15  
**Finland:** Myynti Suomessa Puh. - Tel. +358 (0) 6 2346 400

**Afløb for betongulve / Drains for concrete floors  
Bodenablauf für Betonböden / Siphons pour sol béton**

