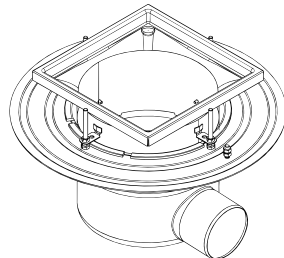
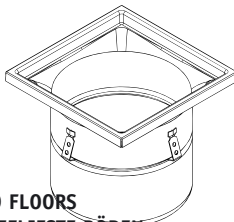




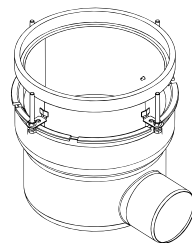
**MONTERINGSVEJLEDNING  
INSTALLATION INSTRUCTIONS**

**MONTAGEANLEITUNG  
INSTRUCTIONS DE MONTAGE**



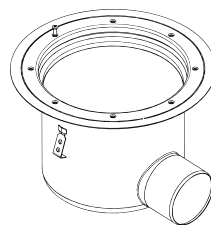
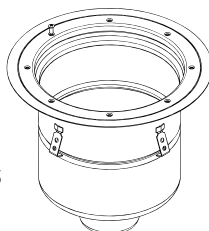
**INDUSTRI AFLØB FOR BETON- OG KLINKEGULV  
INDUSTRIAL DRAINS FOR CONCRETE OR TILED FLOORS  
INDUSTRIEABLÄUFE FÜR BETONIERTE ODER GEFLIESTE BÖDEN  
SIPHONS INDUSTRIELS POUR SOLS NUS OU CARRELÉS**

Type: 710.40 - 711.40 - 712.40 - 726.40 - 740.40 - 743.40 - 760.40 - 761.40 - 763.40 - 766.40 - 767.40 - 769.40 - 771.40 - 772.40 - 773.40 - 774.40 - 775.40 - 777.40 - 779.40



**INDUSTRI AFLØB FOR EPOXY- OG ACRYLGULVE  
INDUSTRIAL DRAINS FOR IN-SITU (EPOXY/RESIN) FLOORS  
INDUSTRIEABLÄUFE FÜR KUNSTHARZBÖDEN  
SIPHONS INDUSTRIELS POUR SOLS RÉSINES**

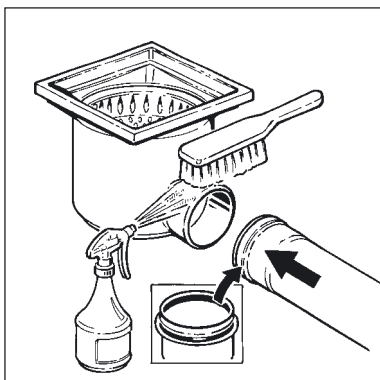
Type: 710.50 - 711.50 - 712.50 - 726.50 - 740.50 - 743.50 - 760.50 - 763.50 - 766.50 - 767.50 - 769.50 - 771.50 - 772.50 - 773.50 - 774.50 - 775.50 - 777.50 - 779.50



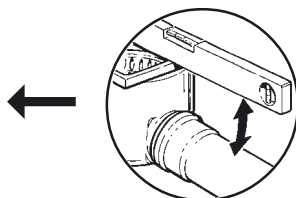
**INDUSTRI AFLØB FOR VINYL Gulve  
INDUSTRIAL DRAINS FOR SHEET VINYL FLOORS  
INDUSTRIEABLÄUFE FÜR VINYL BÖDEN  
SIPHONS INDUSTRIELS POUR SOLS SOUPLES**

Type: 710.60 - 711.60 - 712.60 - 726.60 - 740.60 - 743.60 - 760.60 - 763.60 - 766.60 - 767.60 - 769.60 - 771.60 - 772.60 - 773.60 - 774.60 - 775.60 - 777.60 - 779.60

Denne monteringsvejledning er udelukkende vejledende - anvisninger fra leverandør af gulv- og membranmaterialer skal altid følges!  
These installation instructions are for guidance only - always follow the instructions supplied by the flooring and membrane manufacturers!  
Diese Montageanleitung ist nur eine Empfehlung - die Anweisungen des Bodenbelag- und Membranlieferers sind immer zu befolgen!  
Ces conseils d'installation vous sont fournis à titre d'information. Nous recommandons de suivre les prescriptions données par les fournisseurs de produits d'étanchéité ou de sol souples!

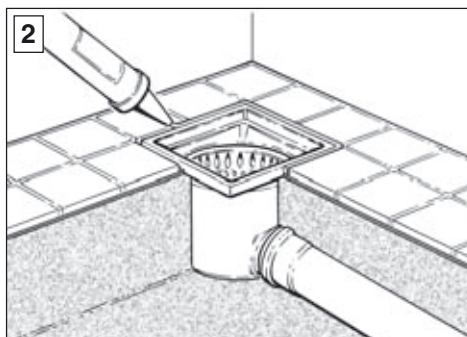
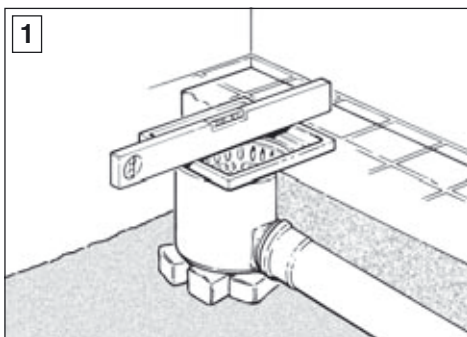


Tilslutning af rør  
 Connection of pipe  
 Anschluss an die abflussleitung  
 Raccordement



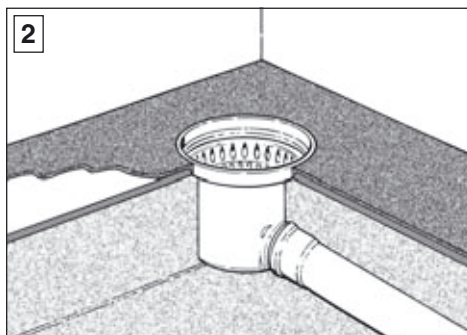
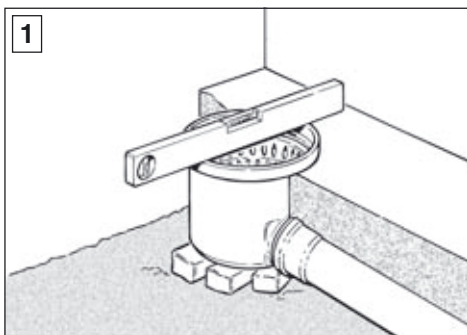
Installation af afløb til beton- og klinkegulv  
 Installation of drains for concrete or tiled floors  
 Einbau von Abläufen für betonierte oder geflieste Böden  
 Installation des siphons pour sols nus et carrelés

Type:  
 726.40  
 760.40  
 763.40  
 766.40  
 769-779.40



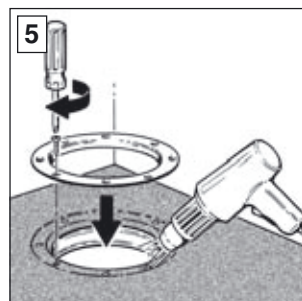
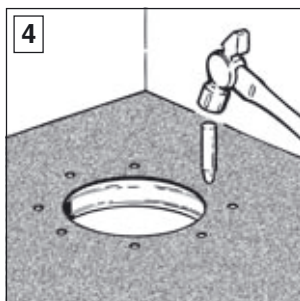
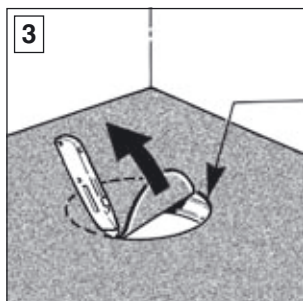
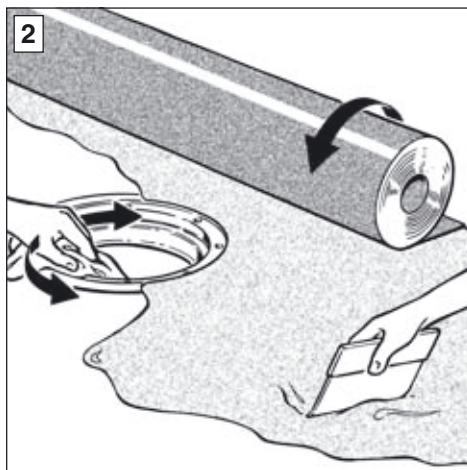
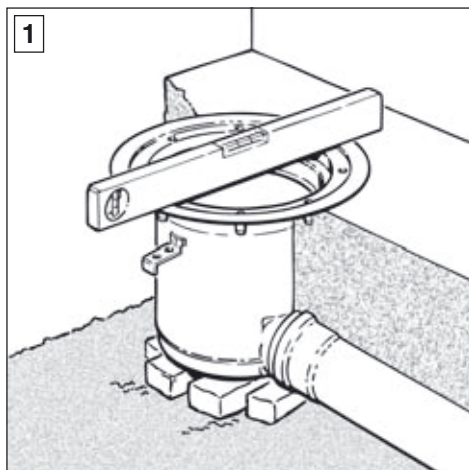
Installation af afløb til epoxy- og acrylgulve  
 Installation of drains for in-situ (epoxy/resin) floors  
 Einbau von Abläufen für Kunstharzböden  
 Installation des siphons pour sols résines

Type:  
 726.50  
 760.50  
 763.50  
 766.50  
 769-779.50



Installation af afløb til vinylgulve  
Installation of drains for vinyl sheet floors  
Einbau von Abläufen für Vinylböden  
Installation des siphons pour sols souples

Type:  
726.60  
760.60  
763.60  
766.60  
769-779.60

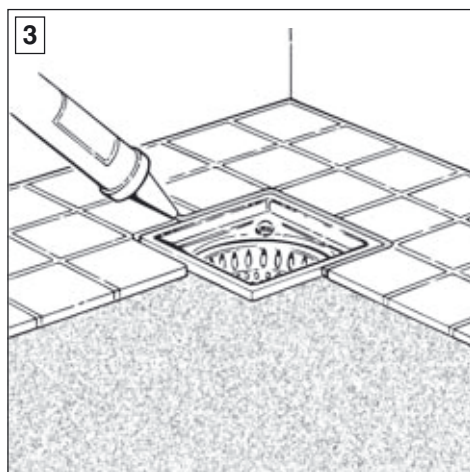
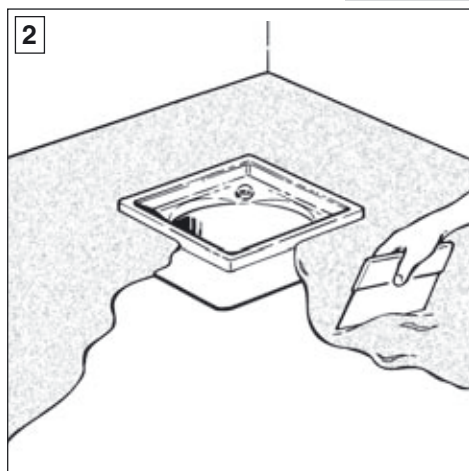
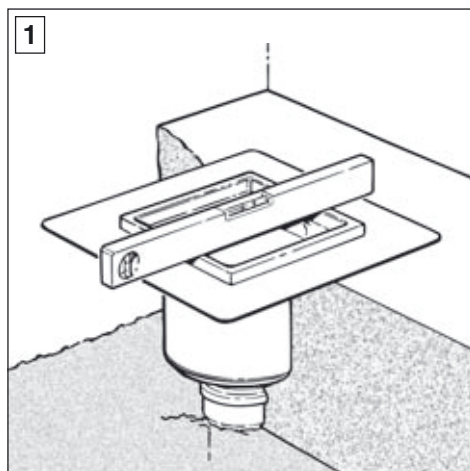


"200": Ø max. 180 mm

"300": Ø max. 280 mm

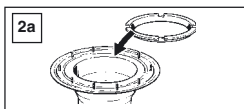
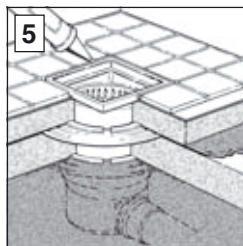
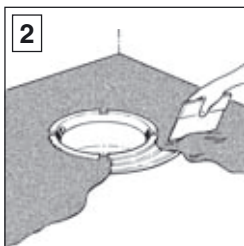
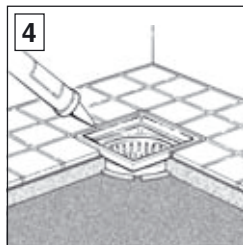
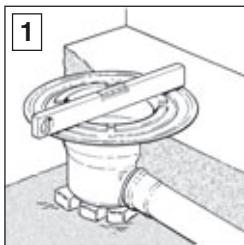
Installation af afløb for påsmøring af vandtæt klæbemasse  
Installation of drains for application of watertight sealing compound  
Einbau von Abläufen für flüssige Sperrschicht  
Installation des siphons devant être raccordés a l'étanchéité sous chappe

Type:  
761.40  
767.40  
774.22

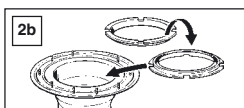


**Installation af afløb uden flange og afløb for påsmøring af vandtæt klæbemasse**  
**Installation of drains without flange and drains for application of watertight sealing compound**  
**Einbau von Abläufen ohne Kleberand und Abläufen für flüssige Sperrschicht**  
**Installation des siphons devant être raccordés a l'étanchéité**

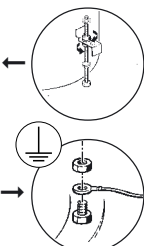
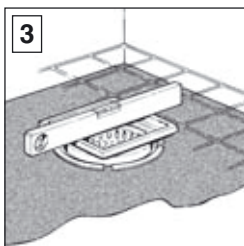
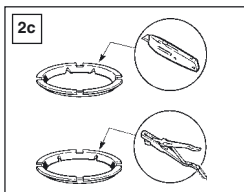
Type:  
 740  
 743  
 769  
 772  
 774  
 778  
 710  
 711  
 713  
 714



**Ingen dræn fra membran**  
**Without absorbing well**  
**Ohne sekundäre Entwässerung**  
**Sans jeu annulaire de drainage**



**Dræn fra membran (2b el. 2c)**  
**Absorbing well (2b or 2c)**  
**Sekundäre Entwässerung (2b oder 2c)**  
**Jeu annulaire de drainage (2b oder 2c)**

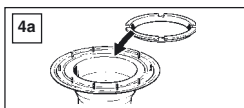
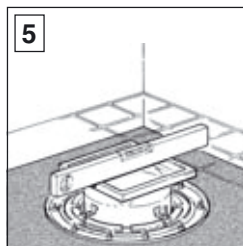
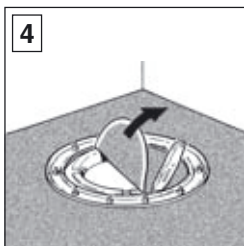
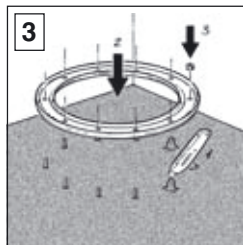
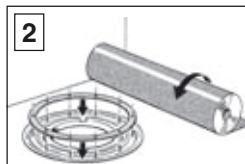
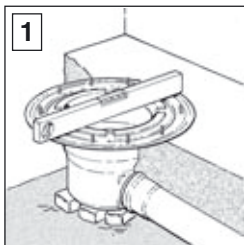


For overdele til epoxy- og acrylgulv - se side 1  
 Upper parts for epoxy and resin floors - page 1  
 Oberteile für Kunstharzböden - Seite 1  
 Réhausse pour sols résines - page 1

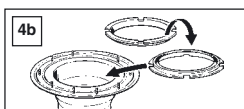
For overdele til vinylgulv - se side 2  
 Upper parts for sheet vinyl floors - page 2  
 Oberteile für Vinylböden - Seite 2  
 Réhausse pour sols souples - page 2

**Installation af afløb for membrandug**  
**Installation of drains for sheet membrane**  
**Einbau von Abläufen für Folie**  
**Installation des siphons a raccorder a l'étanchéité en feuille**

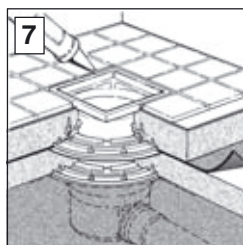
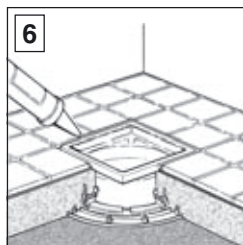
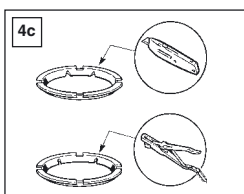
Type:  
 771  
 773  
 775  
 779  
 712  
 715



**Ingen dræn fra membrandug**  
**Without absorbing well**  
**Ohne sekundäre Entwässerung**  
**Sans jeu annulaire de drainage**

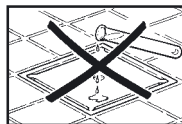


**Dræn fra membrandug (4b el. 4c)**  
**Absorbing well (4b or 4c)**  
**Sekundäre Entwässerung (4b oder 4c)**  
**Jeu annulaire de drainage (4b ou 4c)**

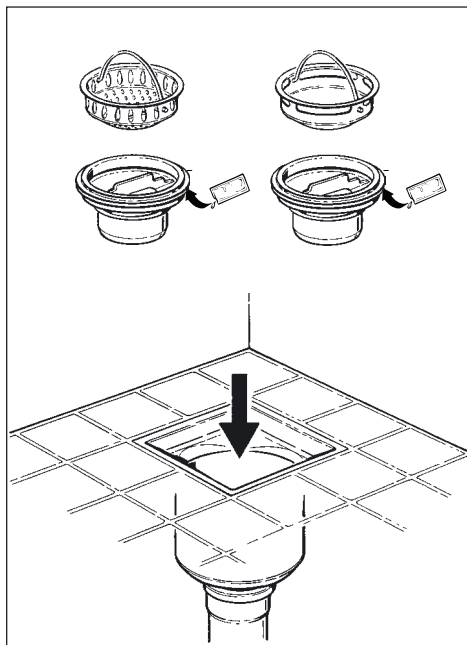
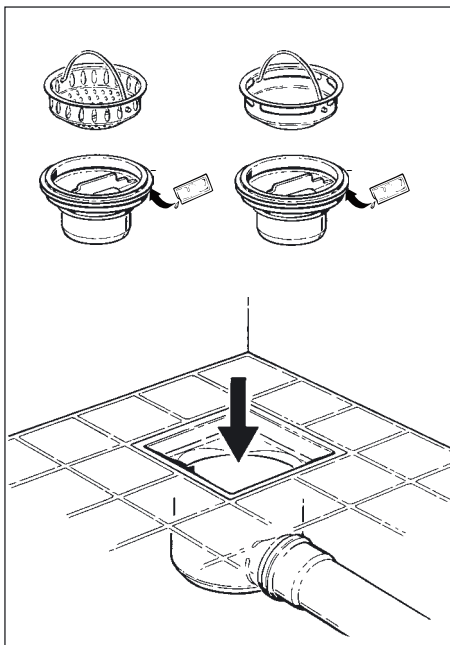


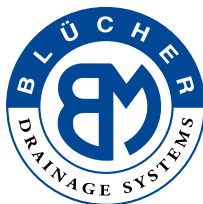
For overdele til epoxy- og acrylgulv - se side 1  
 Upper parts for epoxy and resin floors - page 1  
 Oberteile für Kunstharzböden - Seite 1  
 Réhausse pour sols résines - page 1

**Montering af indbygningsvandlås**  
**Installation of removable water trap**  
**Montage des Geruchverschluss**  
**Montage de siphon**



**HCL**





**BLÜCHER Metal A/S**

Pugdølvej 1 . DK-7480 Vildbjerg . Tel. +45 99 92 08 00 . Fax +45 97 13 33 50  
Web: [www.blucher.com](http://www.blucher.com) . Mail: [mail@blucher.dk](mailto:mail@blucher.dk)